

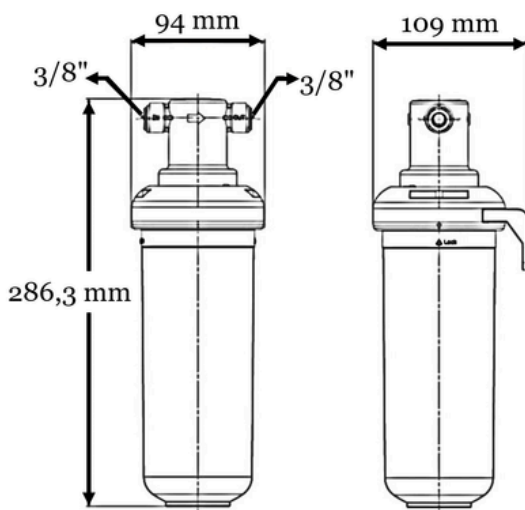
TEKNISKT DATABLAD

FP-SERIEN

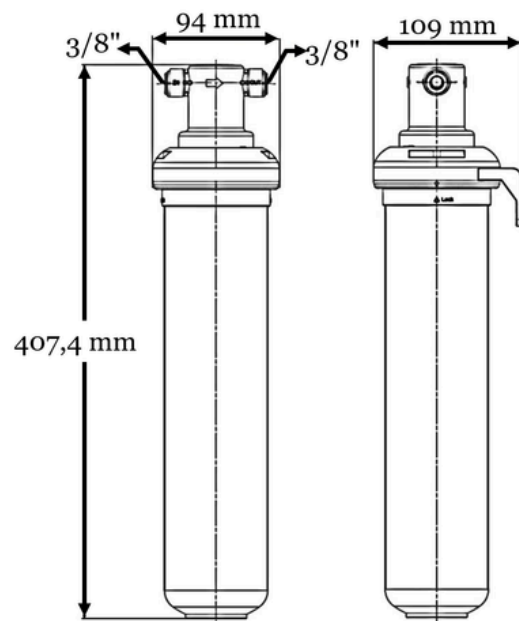
Specialiserad filtrering för PFAS-reduktion

Mått

FP-10



FP-15



Certifiering & standarder

Systemet är testat och certifierat av oberoende part enligt:

- **NSF/ANSI 53** – reduktion av PFAS
- **NSF/ANSI/CAN 372** – blyfri materialstandard

Testerna visar att systemet reducerar PFAS till nivåer som uppfyller NSF:s krav för dricksvatten.

Testresultat – FP-10 och FP-15

Ämne	Inkommande halt (mg/L)	Max utgående halt (mg/L)	Genomsnittlig reduktion	NSF-krav (minimikrav)
Utvalda testade PFAS-ämnen*	0,00216 ±20%	2	–	–
PFOA & PFOS	0,0015 ±20%	2	>99,8%	Enligt NSF 53
PFHpA	0,00004 ±20%	2	>93,5%	Enligt NSF 53
PFHxS	0,0003 ±20%	2	>98,8%	Enligt NSF 53
PFNA	0,00005 ±20%	6	>90,5%	Enligt NSF 53

**En blandning av flera PFAS-ämnen: PFOA (500 ppt), PFOS (1 000 ppt), PFHxS (300 ppt), PFNA (50 ppt), PFHpA (40 ppt), PFBS (260 ppt), PFDA (10 ppt)*