

TEKNISKT DATABLAD

M9-SERIEN

Avancerad omvänd osmos (RO) filtrering för rent och säkert dricksvatten

Filtreringsprocess



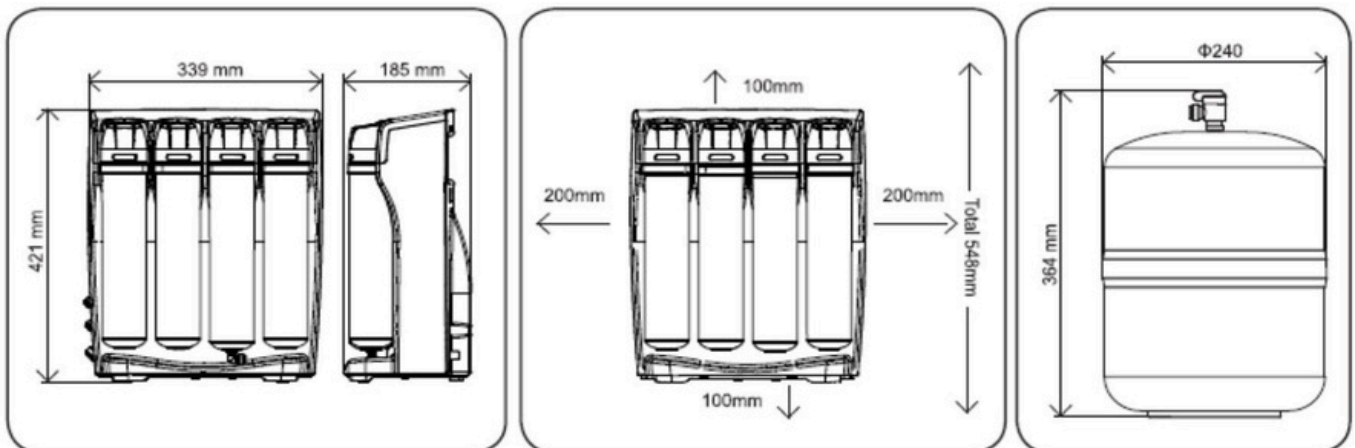
Steg 1:
Sedimentfilter som
filtrerar bort smuts
och partiklar

Steg 2:
Kolfilter som
reducerar klor och
dålig smak

Steg 3:
Omvänd osmos
(RO) som tar bort
tungmetaller och
föroreningar

Steg 4:
Efterfilter (kol &
mineral) som
förbättrar smak
och pH balans

Mått



Certifiering & standarder

Systemet är testat enligt: **NSF/ANSI 58**

- Verifierad TDS-reduktion (total dissolved solids)
- Testerna visar att M9-serien uppfyller kraven för omvänd osmos för NSF/ANSI 58

Systemnamn: M9 4SS RO 100GPD

Utbytesfilter: M92512 SED-FR, M92512 CB-FR, M92512 RO100-FR, M92512 GM-FR

Testresultat – M9

| Parameter | Ingående nivå | NSF-krav (minimikrav) | Utgående nivå | Genomsnittlig reduktion |
|--------------------------------------|-----------------|-----------------------|---------------|-------------------------|
| Arsenik | 0,3 mg/L ± 10% | 0,01 mg/L | 0,001 mg/L | 99,7% |
| Barium | 10 mg/L ± 10% | 2 mg/L | 0,13 mg/L | 98,7% |
| Kadmium | 0,03 mg/L ± 10% | 0,005 mg/L | 0,0001 mg/L | 99,7% |
| Krom (trivalent) | 0,3 mg/L ± 10% | 0,1 mg/L | 0,003 mg/L | 99% |
| Krom (hexavalent) | 0,3 mg/L ± 10% | 0,1 mg/L | 0,036 mg/L | 98% |
| Koppar | 3 mg/L ± 10% | 1,3 mg/L | 0,039 mg/L | 98,7% |
| Fluorid | 8 mg/L ± 10% | 1,5 mg/L | 0,328 mg/L | 95,9% |
| Bly | 0,15 mg/L ± 10% | 0,01 mg/L | 0,004 mg/L | 97,3% |
| Radium 226/228 | 25 pC/L | 5 pC/L | 5 pC/L | 80% |
| Selen | 0,1 mg/L ± 10% | 0,05 mg/L | 0,001 mg/L | 99 % |
| Grumlighet | 11 ± 1 NTU | 0,5 NTU | 0,022 NTU | 99,8% |
| TDS (totalt upplöst material) | 750 ± 40 mg/L | 187 mg/L | 45 mg/L | 94,2% |